
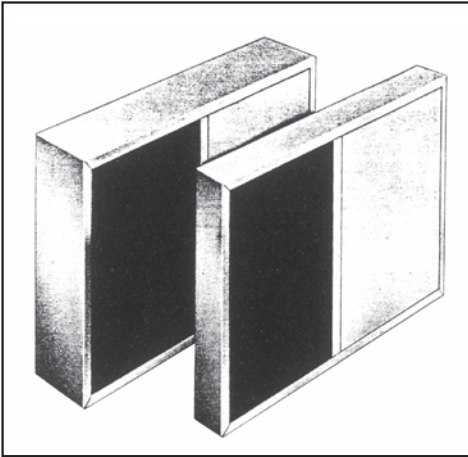
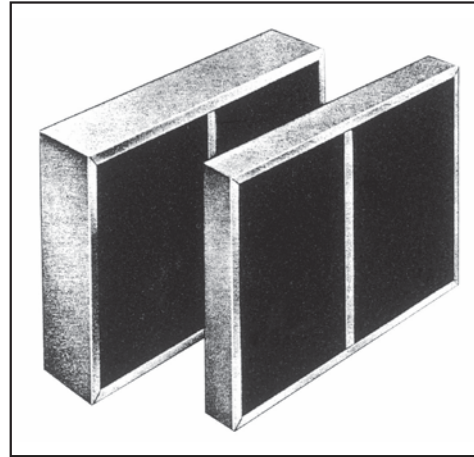
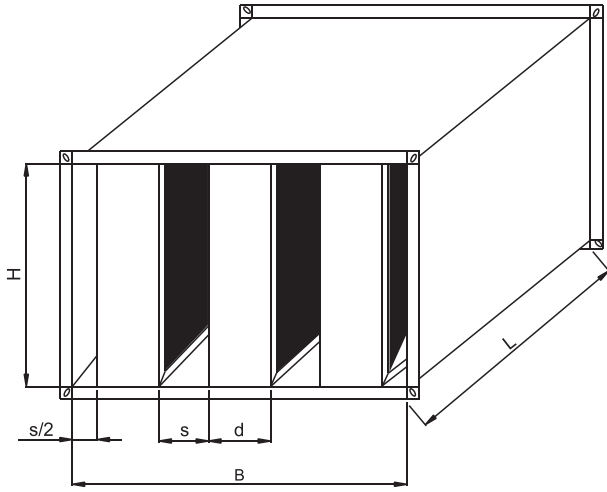


Seri	SUSTURUCU	
SS	*Klima va havalandırma sistemlerinde ses karakterlerine göre ses azaltıcı olarak kullanılır. *Galvaniz sac malzeme. *Ses yutucu bölücü kasetler 50kg/m <sup>3</sup> cam tülü kaplı cam yünü ile dolguludur. *Susturucu girifl ve çıkıflarındaki flanflardan civatalanarak monte edilir.	
Series	SOUND ATTENUATORS	
SS	*It used to reduce the noise that transferred through the fans to ventilating system. *Galvanized sheet steel material *50kg/m <sup>3</sup> density glass wool, the surfaces contacted directly to the airflow are covered with black glass fibre. *It can be fixed by the bolts on two side flanges.	

K T P (250-1000Hz)  
K TYPE (250-1000 Hz)A T P (250-1000Hz)  
A TYPE (250-1000 Hz)SUSTURUCU SEÇİMİ  
SOUND ATTENUATOR SELECTION

Seçim yapılabilmesi için aşağıdaki bilgiler gerekmektedir.  
Information below are to be given for the selection

V (m <sup>3</sup> /h)	Hava miktarı Air volume
DE (dBA)	Yutulması istenen ses miktarı Desired quantity of sound attenuation
A x B	Kanal kesiti Duct section
Pmax (Pa)	Kanal maksimum basıncı Maximum Pressure of duct

Susturucular  
Sound Attenuators

Tip/Type

SS-K100

SS-K200



SS-A100

SS-A200

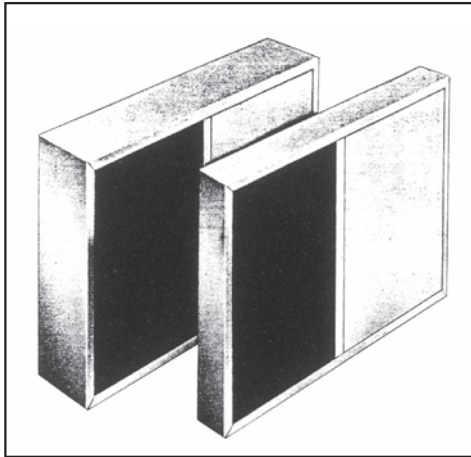
SS x K/A x d x s x B x H x L

SS SUSTURUCU / SOUND ATTENUATOR

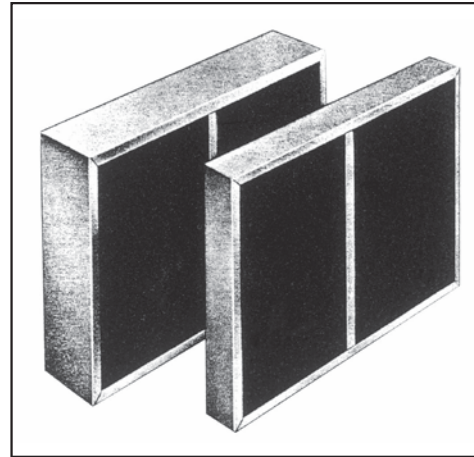
K PANEL TİPİ /  
A PANEL TYPEd PANEL KALINLIĞI / PANEL THICKNESS  
SS-K100 -100mm  
SS-K200 -200mms PANELLER ARASI MESAFE / DISTANCE BETWEEN TWO PANELS  
SS-K100 - min 40mm  
max 100mm  
SS-K200 - min 80 mm  
max 200 mmB SUSTURUCU GENİRLİĞİ / SOUND ATTENUATOR WIDTH  
SS-K100 - min 150 mm  
max 1600 mm  
SS-K200- min 250 mm  
max 2400 mmH SUSTURUCU YÜKSEKLİĞİ / SOUND ATTENUATOR HEIGHT  
SS-K100 - min 150  
SS-K200 max 1800L SUSTURUCU UZUNLUĞU / SOUND ATTENUATOR LENGTH  
SS-K100 - min 500  
SS-K200 max 2500

Seri	SUSTURUCU	
SS	<p>*Klima va havalandırma sistemlerinde ses karakterlerine göre ses azaltıcı olarak kullanılır.</p> <p>*Galvaniz sac malzeme.</p> <p>*Ses yutucu bölücü kasetler 50kg/m<sup>3</sup> cam tülü kaplı cam yünü ile dolguludur.</p> <p>*Susturucu girift ve çıkışlarındaki flanflardan civatalanarak monte edilir.</p>	
Series	SOUND ATTENUATORS	
SS	<p>*It used to reduce the noise that transferred through the fans to ventilating system.</p> <p>*Galvanized sheet steel material</p> <p>*50kg/m<sup>3</sup> density glass wool, the surfaces contacted directly to the airflow are covered with black glass fibre.</p> <p>*It can be fixed by the bolts on two side flanges.</p>	

K T-P (250-1000Hz)  
K TYPE (250-1000 Hz)



A T-P (250-1000Hz)  
A TYPE (250-1000 Hz)




#### SUSTURUCU SEÇİMİ SOUND ATTENUATOR SELECTION

Seçim yapılabilmesi için aşağıdaki bilgiler gerekmektedir.  
Information below are to be given for the selection

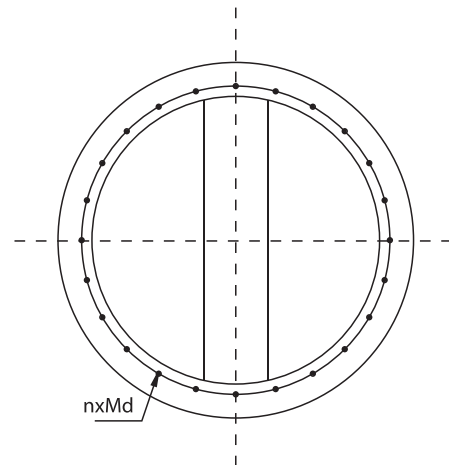
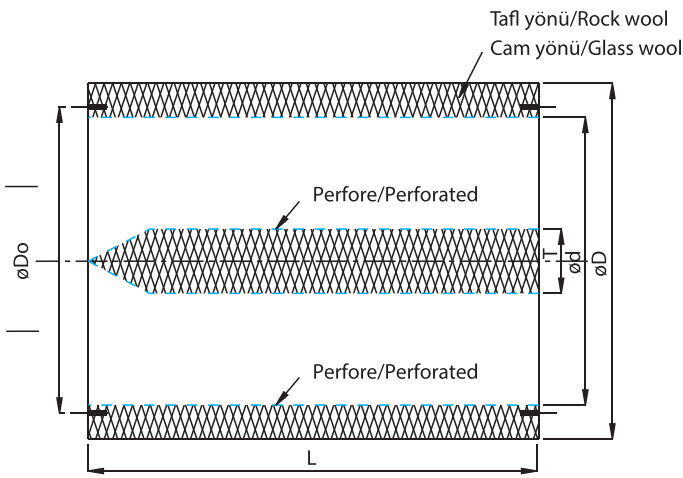
V (m <sup>3</sup> /h)	Hava miktarı Air volume
DE (dBA)	Yutulması istenen ses miktarı Desired quantity of sound attenuation
A x B	Kanal kesiti Duct section
Pmax (Pa)	Kanal maksimum basıncı Maximum Pressure of duct

## CTS

Seri	YUVARLAK SUSTURUCU	
YS 02	*Klima ve havalandırma sistemlerinde, fandan dolayı meydana gelen sesleri azaltıcı olarak kullanılır. *En uygun montaj yerleri; aksiyel fanların girişli ve çıkışlı ağızlarına, radyal fanların girişli ağızlarına veya yuvarlak kanala. *Dış gövde galvaniz sac malzeme, iç yüzey perforé sacdan ve iki yüzey arasında da cam yünü veya taflı yünü malzeme kullanılır.	
Series	ROUND SOUND ATTENUATORS	
YS 02	*Round sound attenuator field of application is the attenuation of fan noise in ventilation and air-conditioning systems. *They are best suited for installation in either inlet or outlet pipes of axial fans, in inlet pipes of radial fans or installation in circular ducts. *Casing is made of galvanized sheet steel material, inner side is made of perforated sheet and mineral wool filling.	

## Seçim Tablosu / Selection Tables

Ebat Size	Ölçüler / Dimensions						Frekans Frequency Hz	Ses düflümü dBA Attenuation
	ød	øD	L	t	øDo	nxMd		
400	402	605	630	100	438	12*M8	250	10
450	451	655	710	100	487	12*M8	250	10
500	505	713	800	100	541	12*M8	250	14
630	636	840	930	150	674	16*M10	250	14
710	713	920	1120	150	751	16*M10	250	14
800	799	1005	1250	200	837	24*M10	250	14
900	896	1100	1400	200	934	24*M10	250	17
1000	1005	1210	1600	200	1007	24*M12	250	17
1120	1128	1335	1800	300	1200	32*M16	250	16
1250	1265	1470	1930	300	1337	32*M16	250	16



İstanbul Fabrika



Eskişehir Fabrika

**TEKNOFAN**

KLİMA SAN. VE TİC.LTD.ŞTİ.

**İSTANBUL FABRİKA:** Meclis Mah. Atatürk Cad. (Baraj Yolu)

Çağatay Sok. No:3 Sarıgazi 34785 Sancaktepe/İSTANBUL

Tel.: (0216) 499 14 64 (Pbx) Fax: (0216) 499 66 19

**ESKİŞEHİR FABRİKA:** Eskişehir Organize San. Bölgesi

Şehitler Bulvarı 15. Cad. No:29 ESKİŞEHİR

Tel.: (0222) 236 20 40 (Pbx) Fax: (0222) 236 20 49

[info@teknofan.com](mailto:info@teknofan.com) • [www.teknofan.com](http://www.teknofan.com)